

Raumlösungen mit System Systemcontainer



SANI SYSTEMCONTAINER
INDIVIDUELL, SCHNELL +
FLEXIBEL EINSETZBAR

Produktinfo

SANI Systemcontainer kommen überall dort zum Einsatz, wo kurzfristig individuelle Raumlösungen gefragt sind. Ihr Vorteil: Unsere Systemcontainer sind sofort verfügbar, können individuell ausgestattet und flexibel angepasst werden.

Anwendungsgebiete

- Büroräume und Unterkünfte
- Aufenthaltsräume
- Kantinenlösung
- Verkaufsräume
- Kindergärten und Schulen
- Vereinsheime
- Baustellen



Service Nummer: 0800/70 70 101
www.sani.de

SANI
creating space

20ft Bürocontainer mit WC-Abteil und Kleinküche Systemcontainer

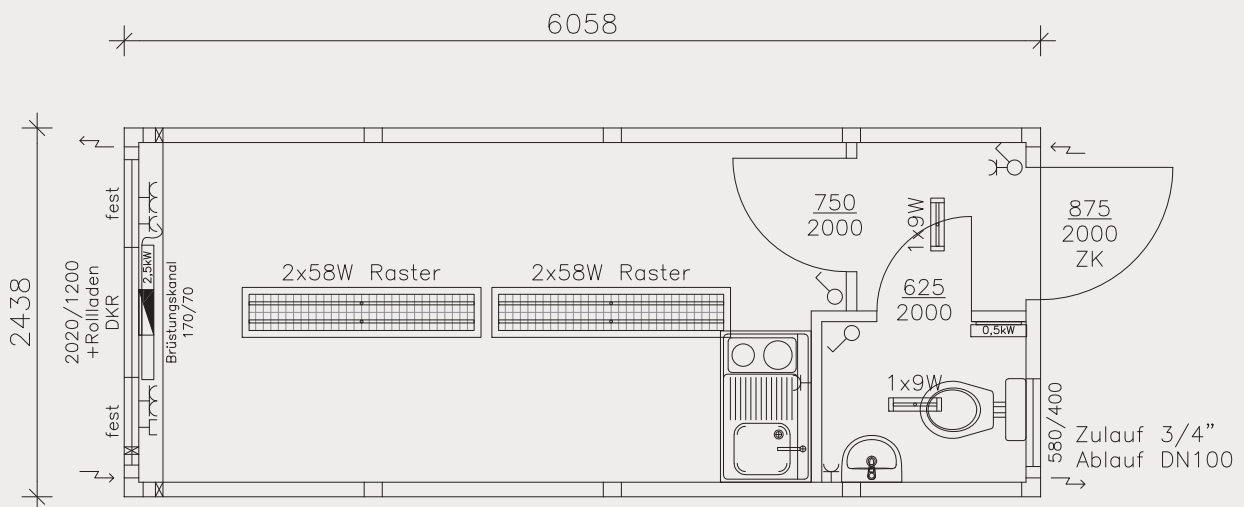
Technische Daten

Maße:	6.058 mm x 2.438 mm x 2.800 mm
Rauminnenhöhe:	2.500 mm
Strom-Anschluss:	32 A CEE, 400 V
Sanitär-Anschluss:	Frischwasser 3/4", Abwasser DN 100
Farbe:	RAL 7035 lichtgrau

Ausstattung

- Kleinküche mit Spüle, Kühlschrank und Herd
- 1 WC + 1 Waschplatz mit Untertischgerät
- durchgängiger Vorflur möglich
- Längswandelemente gegen Tür- oder Fensterelemente austauschbar
- Wandelemente auch während der Nutzung rückbaubar
- Vorgerüsteter Kabelkanal mit Trennsteg
- Elektrische Beheizung
- Beleuchtung (Bildschirmarbeitsplatzleuchten) und Elektroinstallation
- einfache Erweiterung/Rückbau möglich
- Möblierung nach Wunsch, beispielsweise:
 - Bürocontainer
 - Aufenthaltscontainer
 - Garderobencontainer
 - Schlafcontainer

Grundriss



20ft Damen-Herren-WC-Container mit Kleinküche Systemcontainer

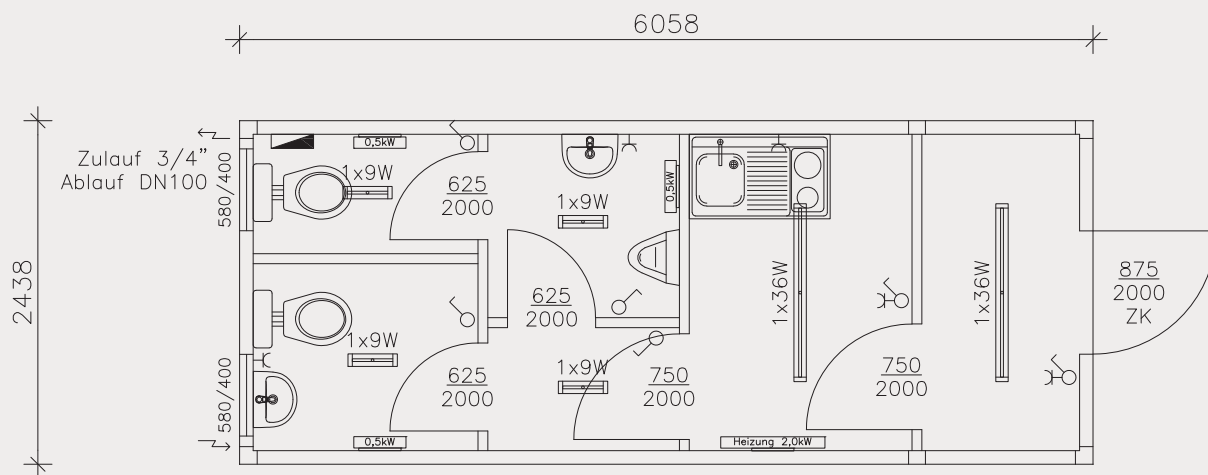
Technische Daten

Maße:	6.058 mm x 2.438 mm x 2.800 mm
Rauminnenhöhe:	2.500 mm
Strom-Anschluss:	32 A CEE, 400 V
Sanitär-Anschluss:	Frischwasser 3/4", Abwasser DN 100
Farbe:	RAL 7035 lichtgrau

Ausstattung

- Kleinküche mit Spüle, Kühlschrank und Herd
- 2 WC + 1 Urinal + 2 Waschplätze mit Untertischgerät
- Windfang rückbaubar
- durchgängiger Vorflur möglich
- Längswandelemente gegen Tür- oder Fensterelemente austauschbar
- Wandelemente auch während der Nutzung rückbaubar
- Elektrische Beheizung
- Beleuchtung und Elektroinstallation
- einfache Erweiterung/Rückbau möglich

Grundriss



20ft Herren-WC-Container Systemcontainer

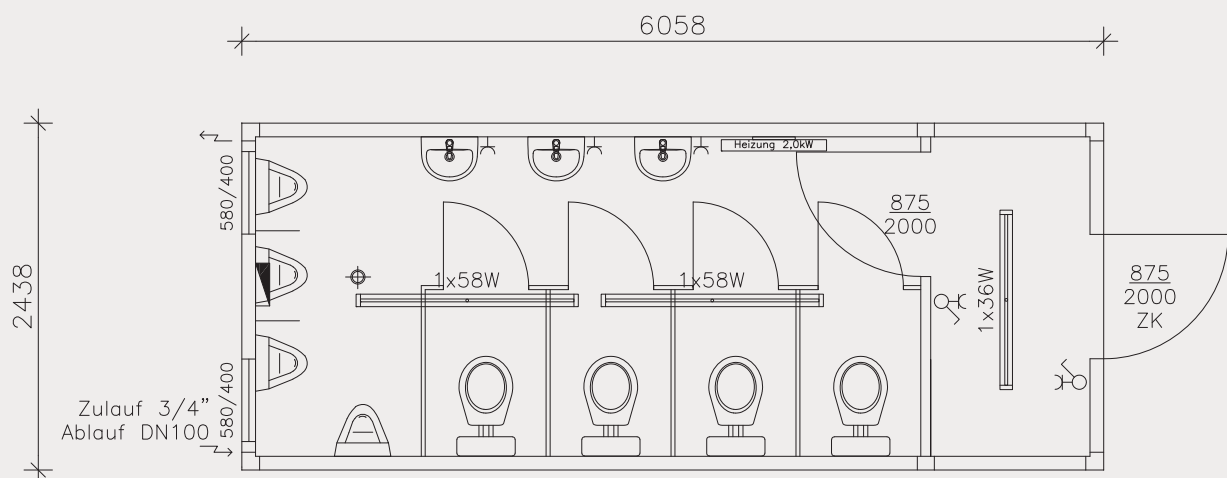
Technische Daten

Maße:	6.058 mm x 2.438 mm x 2.800 mm
Rauminnenhöhe:	2.500 mm
Strom-Anschluss:	32 A CEE, 400 V
Sanitär-Anschluss:	Frischwasser 3/4", Abwasser DN 100
Farbe:	RAL 7035 lichtgrau

Ausstattung

- 4 WC + 4 Urinale + 3 Waschplätze
- durchgängiger Vorflur möglich
- Längswandelemente gegen Tür- oder Fensterelemente austauschbar
- Wandelemente auch während der Nutzung rückbaubar
- Elektrische Beheizung
- Beleuchtung und Elektroinstallation
- einfache Erweiterung/Rückbau möglich

Grundriss



20ft Damen-WC-Container Systemcontainer

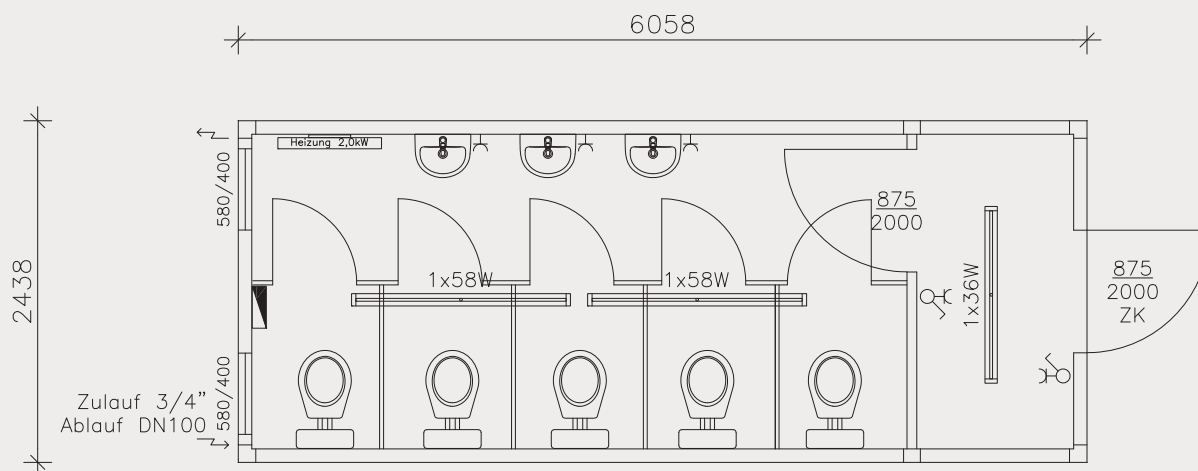
Technische Daten

Maße:	6.058 mm x 2.438 mm x 2.800 mm
Rauminnenhöhe:	2.500 mm
Strom-Anschluss:	32 A CEE, 400 V
Sanitär-Anschluss:	Frischwasser 3/4", Abwasser DN 100
Farbe:	RAL 7035 lichtgrau

Ausstattung

- 5 WC + 3 Waschplätze mit Untertischgerät
- durchgängiger Vorflur möglich
- Längswandelemente gegen Tür- oder Fensterelemente austauschbar
- Wandelemente auch während der Nutzung rückbaubar
- Elektrische Beheizung
- Beleuchtung und Elektroinstallation
- einfache Erweiterung/Rückbau möglich

Grundriss



20ft Dusch-WC-Container Systemcontainer

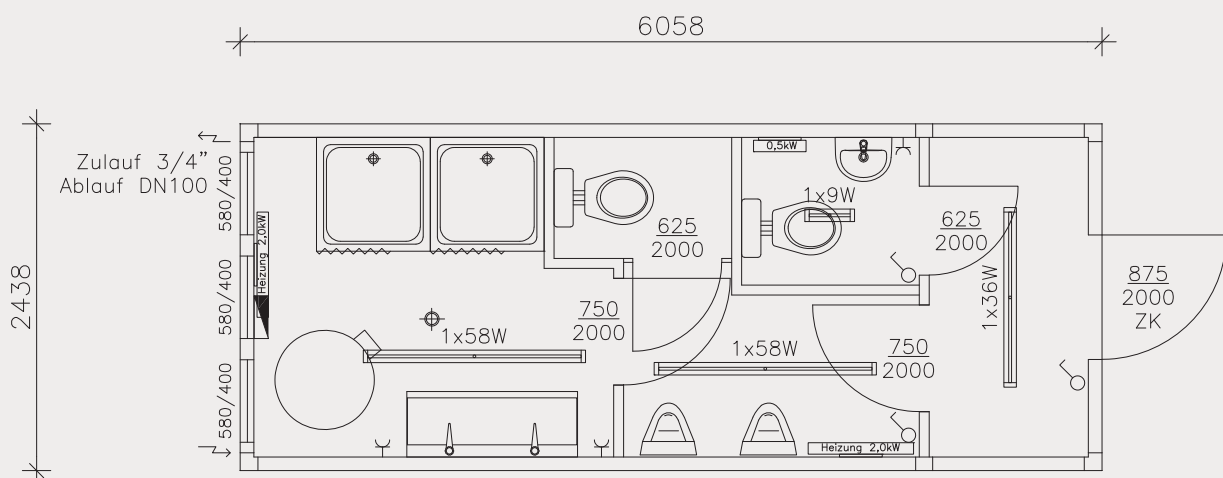
Technische Daten

Maße:	6.058 mm x 2.438 mm x 2.800 mm
Rauminnenhöhe:	2.500 mm
Strom-Anschluss:	32 A CEE, 400 V
Sanitär-Anschluss:	Frischwasser 3/4", Abwasser DN 100
Farbe:	RAL 7035 lichtgrau

Ausstattung

- 2 WC + 2 Urinale + 1 Waschplatz mit Untertischgerät
- 2 Duschen + Doppelwaschplatz
- durchgängiger Vorflur möglich
- Längswandelemente gegen Tür- oder Fensterelemente austauschbar
- Wandelemente auch während der Nutzung rückbaubar
- Elektrische Beheizung
- Beleuchtung und Elektroinstallation
- einfache Erweiterung/Rückbau möglich

Grundriss



20ft Duschcontainer

Systemcontainer

Technische Daten

Maße:	6.058 mm x 2.438 mm x 2.800 mm
Rauminnenhöhe:	2.500 mm
Strom-Anschluss:	32 A CEE, 400 V
Sanitär-Anschluss:	Frischwasser 3/4", Abwasser DN 100
Farbe:	RAL 7035 lichtgrau

Ausstattung

- 5 Duschen + Dreierwaschplatz
- durchgängiger Vorflur möglich
- Längswandelemente gegen Tür- oder Fensterelemente austauschbar
- Wandelemente auch während der Nutzung rückbaubar
- Elektrische Beheizung
- Beleuchtung und Elektroinstallation
- einfache Erweiterung/Rückbau möglich

Grundriss

